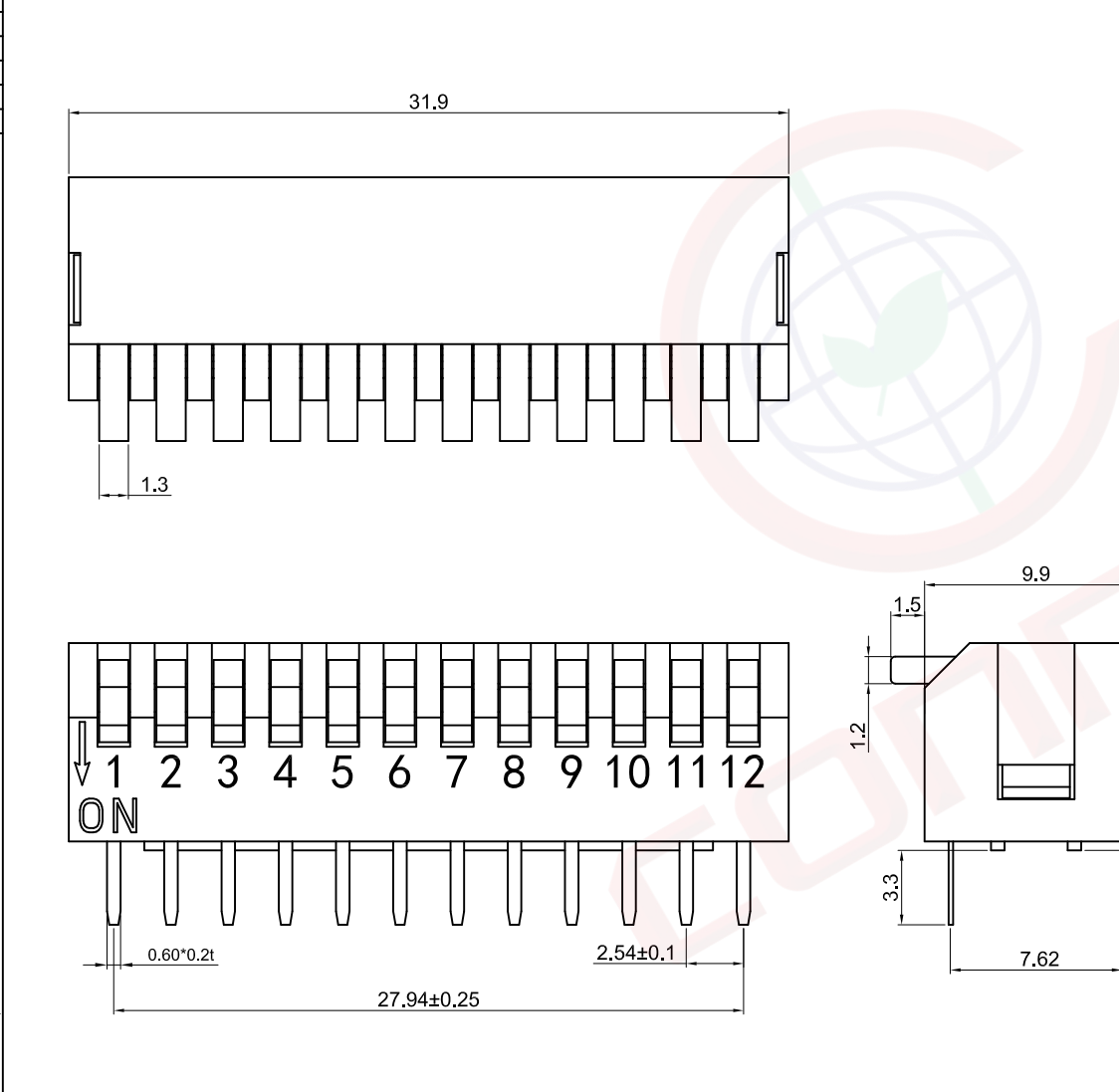
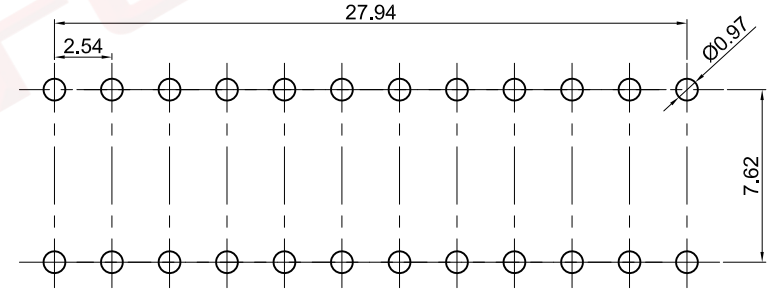


1	2	3	4	5	6	7	8		
Dept	晨翔2.54mm拨码开关, 12PIN, 插板, 黑色胶芯, 白色推钮, 蓝色盖子, 端子镀金				REV.	DESCRIPTION	DRAWN	CHECKED	APPROVED
Qty					A	NEW RELEASE	JLZ 07/13/24'		
DC	1								
ED	1								
IE	1								
ISO	1								
PD	1								
R&D	1								
SD	1								
QA	1								
QC	1								
QE	1								

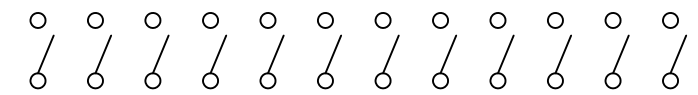
此文件包含的信息来自宁波晨翔电子有限公司并且是保密的。禁止向收件人以外的任何一方披露信息。本文包含的知识产权及其权利(包括但不限于商标, 专利, 版权, 商业秘密和技术知识) 仅由晨翔或其附属公司拥有。未经晨翔事先书面同意, 严禁未经授权的使用或修改。此处提供的知识仅供供参考, 并不构成以任何格式或方式使用其授
 权。晨翔可以自行决定强制执行其知识产权; 不履行或延迟行使这些权利并不构成对这些权利的放弃。



- 备注:
- 电性说明:
 - 接触阻抗: 100毫欧最大
 - 耐压: 500伏交流电一分钟
 - 绝缘阻抗: 100兆欧最小
 - 额定电流: 25毫安
 - 额定电压: 24V DC
 - 环境特性:
 - 工作温度: -40~+85° C
 - 材料:
 - 端子: 磷铜, 镍底镀金
 - 胶芯、盖子及推钮: PBT, 黑色、蓝色、白色



PCB孔位布局参考
公差: ±0.05



电路图

GENERAL TOLERANCE		ANGLE TOLERANCE		PROJECTION		TITLE	SWITCH PITCH 2.54mm DIP TYPE		
X.	±0.60	X.	±5°	UNITS	mm	SHEET SIZE	A4	SERIES	DS1040 SERIES
.X	±0.38	.X	±3°	晨翔电子有限公司 CONNFLY CONNFLY ELECTRONIC CO. LTD					
.XX	±0.25	.XX	±2°						
DRAWING TYPE		CUSTOMER							
SCALE		1:1	SHEET	1 OF 1					
DRAWING NO.		C-DS1040-XXXXX-A							